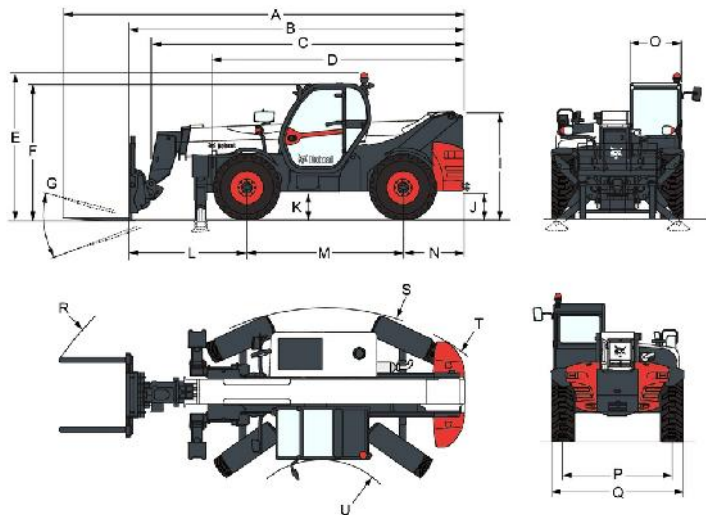




Télescopique T40140



Dimensions



(H)	Angle de cavage du tablier	16 °
(I)	Angle d'inclinaison du tablier	109 °
(A)	Longueur hors tout (aux fourches)	7 313 mm
(B)	Longueur hors tout (au tablier porte-fourches)	6 052 mm
(E)	Hauteur hors tout (avec gyrophare)	2 670 mm
(F)	Hauteur hors tout	2 476 mm
(G)	Angle de débattement du tablier	124 °
(J)	Garde au sol	500 mm
(M)	Empattement	2 850 mm
(O)	Largeur extérieure de la cabine de l'opérateur	930 mm
(P)	Voie (avant et arrière)	1 892 mm
(Q)	Largeur hors tout avec pneus standard	2 394 mm
(R)	Rayon de braquage externe (avec fourches)	5 720 mm
(S)	Rayon de braquage externe (aux pneus)	3 782 mm
(U)	Rayon de braquage interne	1 761 mm

Caractéristiques techniques

Hauteur de levage sur stabilisateurs	13.600 mm
Hauteur de levage sur pneus	13.300 mm
Capacité nominale	4.100 kg
Capacité à hauteur max. sur stabilisateurs	4.100 kg
Capacité à hauteur max. sur pneus	2.500 kg
Capacité à portée max. sur stabilisateurs	1.250 kg
Capacité à portée max. sur pneus	500 kg
Portée max. sur stabilisateurs	9.800 mm
Portée max. sur pneus	9.800 mm
Force de cavage	5.200 daN

GAP MATERIELS

ZI Châteauneuf - Plaine de Lachaup 05000 GAP **Tél 04 92 51 25 54**

www.gapmateriel.fr