

- LES INCONTOURNABLES
- BÂTIMENT
- PLOMBIER CHAUFFAGISTE
- MENUISIER
- ELECTRICIEN

PROJAHN

PROMOTION AUTOMNE 2017

NOUVEAUTÉS | PRODUITS STAR | SOLUTIONS INNOVANTES | TOP VENTES

NOUVEAUTÉS

Nouveau trépan monobloc SDS-Max

Retrouvez nos produits à l'intérieur



PRODUIT STAR

Forets marteaux SDS-plus

SDS-plus



Applications



Béton armé



Béton



Brique



Pierre naturelle

Caractéristiques



Durable



Précis



Puissant



Vibrations réduites

ROCKET 5

- ▶ Grâce au profil agressif de sa plaquette carbure et ses 5 points de frappe, le ROCKET établit un nouveau standard en matière de perçage dans le béton armé et de durée de vie
- ▶ Le ROCKET est fabriqué à partir d'acier de haute qualité soigneusement sélectionné pour répondre aux conditions extrêmes
- ▶ Les 5 points de frappe créent en roto percussion des trous précis dans le béton armé
- ▶ Témoin d'usure permettant de s'assurer de la bonne tolérance du perçage pour les chevilles
- ▶ Forte réduction des vibrations pour un travail plus confortable et durée de vie élevée grâce à la répartition des charges sur les 4 hélices

#90	Référence	Ø mm Lg	€ HT / TTC €	5 PIÈCES
	83 051 1045	5,0 x 110	17,22 / 20,66	
	83 051 6045	5,0 x 160	18,65 / 22,38	
	83 061 1045	6,0 x 110	17,73 / 21,28	
	83 061 6045	6,0 x 160	19,26 / 23,12	
	83 062 1045	6,0 x 210	25,40 / 30,48	
	83 081 6045	8,0 x 160	22,79 / 27,35	
	83 082 1045	8,0 x 210	26,06 / 31,27	
	83 101 6045	10,0 x 160	26,01 / 31,21	
	83 102 1045	10,0 x 210	29,08 / 34,89	
	83 121 6045	12,0 x 160	29,08 / 34,89	
	83 122 1045	12,0 x 210	34,85 / 41,82	
	83 122 6045	12,0 x 260	39,24 / 47,09	
	83 141 6045	14,0 x 160	40,88 / 49,06	
	83 142 1045	14,0 x 210	51,82 / 62,18	

#91	Référence	Ø mm Lg	€ HT / € TTC	10 PIÈCES
	83 061 60410	6,0 x 160	37,97 / 45,56	
	83 081 60410	8,0 x 160	45,27 / 54,33	
	83 101 60410	10,0 x 160	51,41 / 61,69	



ROCKET 5 Coffret ABS

Ø 5 x 110 mm
 Ø 6 x 110 mm
 Ø 8 x 110 mm
 Ø 6 x 160 mm
 Ø 8 x 160 mm
 Ø 10 x 160 mm
 Ø 12 x 160 mm

7 pièces en MAMBO-Box

92
83744
 € 40,78
 PRIX TTC € 48,93

7 PIÈCES

MADE IN GERMANY


Magasin ROCKET 5

5x Ø 6 x 110 mm
 Ø 6 x 160 mm
 Ø 8 x 160 mm
 Ø 8 x 210 mm
 Ø 10 x 160 mm
 Ø 10 x 210 mm
 Ø 12 x 210 mm
 Ø 12 x 160 mm

40 pièces en magasin métallique

93
83040
 € 204,40
 PRIX TTC € 245,28

40 PIÈCES

Trépan monobloc emmanchement SDS-max

Ø 45 x 550 mm

#94
818045550
 € 203,38
 PRIX TTC € 244,05

Ø 55 x 550 mm

#95
818055550
 € 234,04
 PRIX TTC € 280,85

Ø 65 x 550 mm

#96
818065550
 € 254,48
 PRIX TTC € 305,37



PRODUIT STAR

Rapport qualité prix imbattable!



1/4" 1/2"

149 PIÈCES

12	Ø 4 - 4,5 - 5 - 5,5 - 6 - 7 - 8 - 9 - 10 - 11 - 12 - 13 mm	Rallonges 50 + 100 mm	14"	9	● 1,5 - 2 - 2,5 - 3 - 4 - 5 - 6 - 8 - 10 mm	
2				10	8 - 10 - 11 - 12 - 13 - 14 - 15 - 17 - 19 - 22 mm	
1	48 DENTS , Réf. 5200			1	Pince téléphone électricien 160 mm	
1	Poignée coulissante 110 mm			1	Pince universelle électricien 180 mm	
1	Cardan			1	Pince multiprise 240 mm	
1	1/4" (Clé) x 1/4" (Embout)			1	Pince coupante électricien 160 mm	
3	● 4,5 - 5,5 - 6,5 mm			1	Tenailles russes 250 mm	
6	● 2x PH1 - 2 - 3			2	Tournevis PH1 - 2	
6	● 2x PZ1 - 2 - 3			1	Tournevis PZ2	
9	● TX8 - 9 - 10 - 15 - 20 - 25 - 27 - 30 - 40			3	Tournevis 3,5 - 5,5 - 6,5 mm	
6	● 3 - 4 - 5 - 6 - 7 - 8 mm			1	125 à 230 V Tournevis testeur	
1	Porte embout 60 mm			1	Couteau universel	
1	Adaptateur 1/4" x 1/4"			1	Marteau 300 g	
1	Tournevis universel			1	Monture de scie 300 mm	
14	Ø 10 - 13 - 14 - 15 - 16 - 17 - 18 - 19 - 21 - 22 - 24 - 27 - 30 - 32 mm		12"	1	Pied à coulisse 0 - 150 mm	
2	Rallonges 125 + 250 mm			5	Jeu de chasse gouilles, chasse clous et burins	
1	48 DENTS , Réf. 5200			1	Lime, demi rondes	
1	Cardan			1	Spatule	
1	1/2" x 3/8"			1	Ciseau de menuisier	
1	1/2" (clé) x 5/16" (embout)			1	Crayon à papier	
1	Tige télescopique magnétique			1	Lampe torche	
1	Mètre à ruban 5 m			20	Attache pour câble 3,5 x 150 mm	
				2	● 8 - 10 mm	
				2	● PH3 - 4	
				4	● TX40 - 45 - 50 - 55	
				3	● 10 - 12 - 14 mm	

Valise à outils

- ▶ Valise solide en ABS
- ▶ Rangement visible
- ▶ 2 serrures avec clés
- ▶ Outils assurés contre les chutes
- ▶ 2 planches d'outils avec poches, réversibles

#97
8681
€ 264,70
PRIX TTC € 317,64

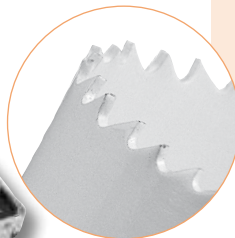


145 mm
460 mm
340 mm
Poids : 12.240 g

PROJAHN
proficraft

TOP VENTES

Scies trépan



Ce produit a été développé pour vous !
Tous les diamètres indispensables aux travaux électriques :
Ø 20, 25 mm : câbles électriques
Ø 35 mm : boîtiers encastrables
Ø 38, 60, 65, 86 mm : encastrement spots
Ø 68 mm : boîtiers prises électriques, etc.

Profondeur de coupe : 35 mm

starex
18 PIÈCES

#98
253 ELECT13
€ 97,75
PRIX TTC € 117,30

Mallette de 13 scies trépan « Électricien »

Ø 19 - 20 - 22 - 25 - 29 - 35 - 38 - 40 - 48 - 60 - 65 - 68 - 86 mm
avec arbres de montage + 1 rallonge



Idéal pour les tableaux électriques!

Coffret de 3 fraises étagées à tôle

4 à 12 mm, 6 à 20 mm, 6 à 30 mm
3 pièces en coffret plastique

starex
3 PIÈCES HSS

#99
746 JEU-DE-3
€ 87,45
PRIX TTC € 104,94

TOP VENTES

Pics et burins Professionnels

- ▶ Effet auto-affûtant: la géométrie spéciale assure un affûtage permanent de l'outil.
- ▶ Travail efficace: grâce à ses caractéristiques techniques spéciales, vous obtenez une efficacité significativement supérieure aux outils standards.

Auto-affûtant



841704004 SDS-max



841062504 SDS-plus

Auto-affûtant



842704004 SDS-max



842062504 SDS-plus

Auto-affûtant



844703504 SDS-max

844062504 SDS-plus

Auto-affûtant



848703004 SDS-max

848062604 SDS-plus

Auto-affûtant



848062504 SDS-plus

Pointe

SDS-max

Pointe avec une forme spéciale en spirale pour une destruction maximale

Pointe

SDS-plus

Processus de traitement de la pointe assurant une résistance maximale contre la rupture

Burin

SDS-max

Arêtes de coupe supplémentaires assurant une efficacité maximale

Burin

SDS-plus

Deux dents supplémentaires améliorant la démolition

Burin large

SDS-max

SDS-plus

La lame deux fois plus longue par rapport aux burins standards augmente la durée de vie jusqu'à 100%

Burin mortier

SDS-max

SDS-plus

La lame extra longue et mince de forme coudée accroît le taux d'enlèvement de matière jusqu'à 30%

Burin plâtre et crépi

SDS-plus

La lame extra large est parfaite pour enlever le plâtre et le crépi

#100

Type	Emmanchement	Réf.	Dimensions Lg x L	UE	€ HT / € TTC
Pointe	SDS-max	841704004	400	1	15,84 / 19,01
Pointe	SDS-plus	841062504	250	1	9,40 / 11,28
Burin	SDS-max	842704004	400 x 25	1	15,84 / 19,01
Burin	SDS-plus	842062504	250 x 20	1	9,40 / 11,28
Burin large	SDS-max	844703504	350 x 50	1	21,97 / 26,37
Burin large	SDS-plus	844062504	250 x 40	1	14,31 / 17,17
Burin mortier	SDS-max	848703004	300 x 50	1	24,43 / 29,31
Burin mortier	SDS-plus	848062604	260 x 40	1	18,91 / 22,69
Burin plâtre et crépi	SDS-plus	848062504	250 x 60	1	15,33 / 18,40

PRODUIT STAR

Forets marteaux



- ▶ Les 5 pointes de frappe créent en roto percussion des trous précis dans le béton armé
- ▶ Durée de vie élevée grâce à une répartition des charges égale
- ▶ Plaquette carbure monobloc jusqu'au Ø 28 mm avec protection radiale empêchant le blocage du foret lors du perçage dans le béton armé
- ▶ Témoin d'usure permettant de s'assurer de la bonne tolérance du perçage pour les chevilles

ROCKET 5

Set de 3 forets

Ø 20 x 520 mm
Ø 25 x 520 mm
Ø 35 x 570 mm

3 pièces en tube plastique



Coffret de forets et burins

- ▶ Forets marteaux 2 taillants SDS-plus ECO pour le perçage du béton
- ▶ Gamme complète de pointes et burins SDS-plus

12 Forets marteaux Ø 5 - 6 - 8 - 10 x 110 mm
Ø 6 - 8 - 10 - 12 x 160 mm
Ø 8 - 10 x 210 mm
Ø 12 - 14 x 260 mm

2 Pointes L: 140 mm
L: 250 mm

2 Burins L: 140 mm x B: 20 mm
L: 250 mm x B: 20 mm

1 Burin large L: 250 mm x B: 40 mm


SDS-plus

#102

99982

€ 48,95

PRIX TTC € 58,74

ECO
17
PIÈCES

Jeu de 3 pics et burins

Pointe 250 mm
Burin 250 mm x 20 mm
Burin large 250 mm x 40 mm

3 pièces en tube

SDS-plus

#103

99956

€ 16,71

PRIX TTC € 20,05

ECO
3
PIÈCES

Pointe 400 mm
Burin 400 mm x 25 mm
Burin large 400 mm x 50 mm

3 pièces en tube

SDS-max

#104

844002

€ 25,04

PRIX TTC € 30,05

ECO
3
PIÈCES

Jeu de 10 pics et burins

250 mm **400 mm**

#105

SDS-plus

Type	Réf.	Dimensions Lg x L	UE	€ HT / € TTC
Pointe	84 106 250 210	250	10 pièces en carton	26,11 / 31,33
Burin	84 206 250 210	250x20	10 pièces en carton	26,11 / 31,33
Burin large	84 406 250 210	250x40	10 pièces en carton	34,44 / 41,33

#106

SDS-max

Type	Réf.	Dimensions Lg x L	UE	€ HT / € TTC
Pointe	84170400210	400	10 pièces en carton	52,12 / 62,55
Burin	84270400210	400x25	10 pièces en carton	52,12 / 62,55
Burin large	84470400210	400x50	10 pièces en carton	60,55 / 72,66


ECO
10
PIÈCES


TOP VENTES

Niveau à bulle **magnétique**

Niveaux à bulle avec lecture directe verticale

- ▶ Se fixe sur toutes les surfaces métalliques
- ▶ Travail facilité avec une lecture directe à la verticale



#107

Longueur	€ HT / € TTC	Réf.
30 cm	28,51 / 34,22	2976-031
40 cm	30,56 / 36,67	2976-041
60 cm	35,67 / 42,80	2976-061
80 cm	45,89 / 55,07	2976-081
100 cm	51,00 / 61,20	2976-101

#108 Existe également en version non magnétique

Longueur	€ HT / € TTC	Réf.
30 cm	15,23 / 18,27	2976-030
40 cm	17,27 / 20,73	2976-040
60 cm	24,43 / 29,31	2976-060
80 cm	28,51 / 34,22	2976-080
100 cm	33,62 / 40,35	2976-100
120 cm	47,93 / 57,52	2976-120
150 cm	58,15 / 69,78	2976-150
180 cm	68,37 / 82,05	2976-180
200 cm	79,61 / 95,54	2976-200

Clé d'échafaudage 4-en-1

- ▶ Clé d'échafaudage de la gamme PROJAHN
- ▶ Un marteau forgé, un crochet arrache clou, Douilles, Pointe
- ▶ **NOUVEAU** Ø 17 et 19 mm (sur une douille)
- ▶ Ø 19 et 22 mm (sur une douille)
- ▶ Clé universelle
- ▶ Plus de fonctions que les versions précédentes avec deux nouveaux outils

**NOUVEAU**

Ø 17 + 19 mm Ø 19 + 22 mm

#109
2317191
€ 34,25
PRIX TTC € 41,10

#110
2319221
€ 30,56
PRIX TTC € 36,67

4-en-1

PRODUIT STAR

Le foret pour le béton et la pierre

- ▶ Le traitement thermique ainsi que le processus de brasage confèrent au foret une résistance remarquable et une longue durée de vie dans n'importe quelle situation
- ▶ Emmanchement 3 méplats pour une tenue parfaite dans la machine sans risque de mouvements (jusqu'à la longueur 200 mm)
- ▶ Pour une utilisation sur des marteaux à roto-percussion et marteaux légers (maximum 2 joules d'impact) équipés de mandrins
- ▶ Conçu pour percer le béton, la maçonnerie et la pierre naturelle ou artificielle



Jeu de forets SuperSchlag PLUS

DIN 8039

1x Ø 5 - 8 - 10 - 12 et
2x Ø 6 mm, **6 pièces**
en coffret plastique

#111
57501 € 23,00
PRIX TTC € 27,59

6 PIÈCES

Ø 5 - 6 - 8 - 10 mm,
4 pièces
en coffret plastique

#112
57502 € 13,23
PRIX TTC € 15,88

4 PIÈCES

Foret béton SuperSchlag PLUS



#113 Emballage sous étui individuel

Ø mm	L1	L2	€ HT / € TTC	Code
3	70	40	1,53 / 1,84	57 503 ¹⁾
4	85	50	1,69 / 2,02	57 504
5	85	50	1,74 / 2,08	57 505
5	150	115	2,56 / 3,07	57 505 150
6	100	60	1,99 / 2,39	57 506
6	150	110	2,89 / 3,47	57 506 150
7	100	60	2,20 / 2,64	57 507
8	120	80	3,01 / 3,62	57 508
8	200	160	4,04 / 4,84	57 508 200
8	200	360	9,71 / 11,65	57 508 400
10	120	80	3,42 / 4,11	57 510
10	200	160	5,04 / 6,04	57 510 200
10	400	360	10,89 / 13,07	57 510 400
12	150	110	4,70 / 5,64	57 512
12	200	160	6,59 / 7,91	57 512 200
12	400	360	10,74 / 12,89	57 512 400
14	150	110	7,67 / 9,20	57 514
16	150	110	10,68 / 12,82	57 516

¹⁾ avec plaquette carbure standard

Rivetage

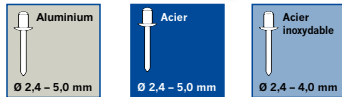
Coffret de rivetage

NOUVEAU



Rivets inclus

61 PIÈCES



#114
398061
€ 32,50
PRIX TTC € 39,00

- ▶ Coffret de rivetage maniable et pratique
- ▶ Composé de la pince à riveter 398060 et de 15 rivets aluminium des dimensions 2,4 / 3,2 / 4,0 et 4,8 mm
- ▶ Dans une boîte métallique de haute qualité

NOUVEAUTÉS

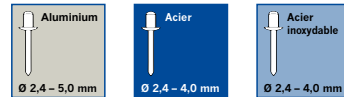
Adaptateur à rivets

NOUVEAU

Pour machines électroportatives



Stable et haute résistance



#115
398063
€ 69,00
PRIX TTC € 82,80

- ▶ Adaptateur à rivets pour machines électroportatives
- Réglage très rapide et sans effort des rivets
- Compatible avec tous les mandrins disponibles dans le commerce
- ▶ Mâchoires en acier haute qualité – Convient à tous les matériaux de rivets
- ▶ Pour les rivets en diamètre 2,4 / 3,0 / 3,2 / 4,0 / 4,8 / 5,0 mm
- ▶ Avec corps métal de haute qualité et antidérapant
- Manipulation facile
- ▶ Comprends des embouts 2,4 / 3,0 - 3,2 / 4,0 / 4,8 - 5,0 mm

Valise industrielle universelle

- | | | | | | |
|----|--|-----|----|--|-----|
| 12 | 4 - 4.5 - 5 - 5.5 - 6 - 7 - 8 - 9 - 10 - 11 - 12 - 13 mm | 14" | 2 | 1/2" (femelle) x 1/2" (mâle) | 14" |
| 1 | 1/4" x 1/4" | | 1 | 1/2" (femelle) x 3/8" (mâle) | |
| 1 | Porte-embout magnétique 60 mm | | 1 | Cardan | |
| 3 | 4 - 5.5 - 6.5 mm | | 13 | 17 - 18 - 19 - 20 - 21 - 22 - 23 - 24 - 26 - 27 - 28 - 30 - 32 mm | |
| 8 | 2 - 2.5 - 3 - 4 - 5 - 6 - 7 - 8 mm | | 2 | Rallonges 125 + 250 mm | |
| 9 | T8 - 9 - 10 - 15 - 20 - 25 - 27 - 30 - 40 | | 1 | Art. 39012900 | |
| 5 | PH 1 - PH 1 - PH 2 - PH 2 - PH 3 | | 1 | Pince multiprise 250 mm | |
| 5 | PZ 1 - PZ 1 - PZ 2 - PZ 2 - PZ 3 | | 1 | Pince universelle 180 mm | |
| 1 | Cardan | | 1 | Pince coupante 160 mm | |
| 2 | Rallonges 50 + 100 mm | | 1 | 1.0 x 5.5 x 125 mm | |
| 1 | Tournevis porte-embout magnétique | | 1 | 1.6 x 8.0 x 150 mm | |
| 1 | Poignée coulissante | | 2 | PH1/PH2 | |
| 1 | Art. 39014900 | | 2 | PZ1/PZ2 | |
| 1 | Clé à cliquet, Art. 2700 | | 1 | Tournevis testeur de 110 à 250 V | |
| 1 | 1/4" x 1/4" | | 9 | 1.5 - 2 - 2.5 - 3 - 4 - 5 - 6 - 8 - 10 mm | |
| 1 | Poignée emmanchée | | 16 | 6 - 7 - 8 - 9 - 10 - 11 - 12 - 13 - 14 - 15 - 16 - 17 - 18 - 19 - 21 - 22 mm | |
| 10 | 10 - 11 - 12 - 13 - 14 - 15 - 16 - 17 - 18 - 19 mm | 18" | | | |
| 2 | Rallonges 75 + 150 mm | | | | |
| 1 | 3/8" (femelle) x 1/4" (mâle) | | | | |
| 1 | Cardan | | | | |
| 1 | Art. 39038900 | | | | |

PROJAHN
PROFESSIONAL

NOUVEAU

122 PIÈCES

#116
39048201
€ 390,00
PRIX TTC € 468,00



1/4"
3/8"
1/2"

Coffret embouts de sécurité 1/4"

- | | | |
|----|------------------------------|---|
| 9 | Plat | 3 - 4 - 4.5 - 5 - 5.5 - 6 - 6.5 - 7 - 8 |
| 5 | PH | 00 - 0 - 1 - 2 - 3 |
| 5 | PZ | 00 - 0 - 1 - 2 - 3 |
| 9 | 6 pans | 1.5 - 2 - 2.5 - 3 - 4 - 5 - 5.5 - 6 - 8 mm |
| 10 | 6 pans | 1/16" - 5/64" - 3/32" - 7/64" - 1/8" - 9/64" - 5/32" - 3/16" - 7/32" - 1/4" |
| 6 | 6 pans inviolable | 2 - 2.5 - 3 - 4 - 5 - 6 mm |
| 9 | Etoile 5 branches inviolable | TS10 - 15 - 20 - 25 - 27 - 30 - 40 - 45 - 50 |
| 13 | TX | TX5 - 6 - 7 - 8 - 9 - 10 - 15 - 20 - 25 - 27 - 30 - 40 - 45 |
| 9 | TX inviolable | TX8 - 10 - 15 - 20 - 25 - 27 - 30 - 35 - 40 |
| 4 | Robertson | Nr. 0 - 1 - 2 - 3 |
| 3 | Torg | 6 - 8 - 10 mm |
| 4 | Tri-Wing | Nr. 1 - 2 - 3 - 4 |
| 4 | Spanner | 4 - 6 - 8 - 10 mm |
| 3 | Clutch | Nr. 1 - 2 - 3 |
| 3 | XZN | M5 - 6 - 8 |
| 10 | Douilles-embouts | 4 - 5 - 6 - 7 - 8 - 9 - 10 - 11 - 12 - 13 mm |
| 10 | Douilles-embouts | 5/32" - 3/16" - 7/32" - 1/4" - 9/32" - 5/16" - 11/32" - 3/8" - 7/16" - 1/2" |



122 PIÈCES

1/4"

#117
3789
€ 29,54
PRIX TTC € 35,44

IMMANQUABLE

STARLOCK Coffret ABS

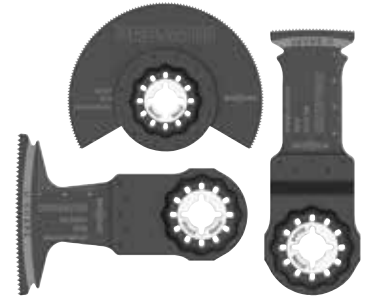


- ▶ Lames pour le travail du bois et du métal
- ▶ Coffret composé de 5 pcs :
1x lame semi-circulaire (66301),
2x lame plongeante 32 mm (663145),
2x lame plongeante 65 mm (663085)
- ▶ Dans un coffret ABS de qualité

PROFESSIONAL PLUS STANDARD

Lames pour machines à oscillation

NOUVEAU



5 PIÈCES

#118
66399
€ 86,08
PRIX TTC € 103,29

Starlock

- ▶ **Emmanchements Starlock** Starlock, StarlockPlus et StarlockMax
- ▶ Changement rapide et facile de la lame en seulement 3 secondes
- ▶ L'emmanchement permet une transmission de puissance maximale
- ▶ Compatible avec les machines OIS
- ▶ La lame peut être montée avec un angle de 30° pour un travail flexible et efficace

SuperCut

- ▶ **Emmanchement Fein SuperCut**
Compatible avec les machines Fein SuperCut
- ▶ La lame peut être montée avec différents angles pour un travail flexible et efficace

STARLOCK PLUS Emmanchement Starlock Plus

	Lame plongeante pour le bois HCS Forme-U			1x	#119 66412	€ 12,47 PRIX TTC € 14,96	
	Lame plongeante pour le bois et le métal BIM Forme-U			1x	#120 66415	€ 15,53 PRIX TTC € 18,64	
	Lame plongeante pour le bois et le métal BIM Forme-U			1x	#121 66419	€ 19,62 PRIX TTC € 23,55	
	Lame plongeante pour le métal TC/HM			1x	#122 66405	€ 26,57 PRIX TTC € 31,89	

STARLOCK MAX Emmanchement Starlock Max

	Lame plongeante pour le bois HCS Forme-U			1x	#123 66516	€ 12,47 PRIX TTC € 14,96	
	Lame plongeante pour le bois et le métal BIM Forme-U			1x	#124 66511	€ 16,56 PRIX TTC € 19,87	
	Lame plongeante pour le métal TC/HM			1x	#125 66505	€ 28,11 PRIX TTC € 33,73	
	Lame coupe-joints Multi-Matériaux HCS			1x	#126 66520	€ 16,56 PRIX TTC € 19,87	
	Lame à déjoindre HM RIFF			1x	#127 66523	€ 33,83 PRIX TTC € 40,59	

PROFESSIONAL PLUS STANDARD

IMMANQUABLE

Lames pour machines à oscillation

STARLOCK Emmanchement Starlock

	Lame semi-circulaire pour le bois HCS				1x	#128 66302	€ 13,49 PRIX TTC € 16,19	
	Lame plongeante pour le bois HCS				5x	#129 663075	€ 29,13 PRIX TTC € 34,95	
	Lame plongeante pour le bois HCS Forme-U				5x	#130 663125	€ 41,80 PRIX TTC € 50,16	
	Lame plongeante pour le bois BIM Forme-U				5x	#131 663135	€ 56,11 PRIX TTC € 67,33	
	Lame plongeante pour le bois HCS Forme-U				5x	#132 663285	€ 41,80 PRIX TTC € 50,16	
	Lame semi-circulaire pour le bois et le métal BIM				1x	#133 66301	€ 17,27 PRIX TTC € 20,73	
	Lame plongeante pour le bois et le métal BIM Forme-U				5x 20x	#134 663145 #135 6631420	€ 56,11 PRIX TTC € 67,33 € 194,18 PRIX TTC € 233,02	
	Lame plongeante pour le bois et le métal BIM Forme-U				5x	#136 663085	€ 70,01 PRIX TTC € 84,01	
	Lame plongeante pour le métal BIM				5x 20x	#137 663055 #138 6630520	€ 50,28 PRIX TTC € 60,34 € 176,81 PRIX TTC € 212,17	
	Lame plongeante pour le métal TC/HM				5x	#139 663115	€ 91,06 PRIX TTC € 109,27	
	Spatule Multi-Matériaux HCS				1x	#140 66310	€ 9,40 PRIX TTC € 11,28	
	Lame Multi-Matériaux HCS				1x	#141 66317	€ 17,27 PRIX TTC € 20,73	
	Lame semi-circulaire à déjoindre TC/HM				1x	#142 66318	€ 25,04 PRIX TTC € 30,05	
	Lame à déjoindre TC/HM				1x	#143 66309	€ 37,71 PRIX TTC € 45,25	

Emmanchement Fein SuperCut

	Lame plongeante pour le bois HCS				5x	#144 662045	€ 37,87 PRIX TTC € 45,44	
	Lame plongeante pour le bois BIM				5x	#145 662035	€ 49,26 PRIX TTC € 59,11	
	Lame plongeante pour le bois et le métal BIM Forme-U				5x	#146 662085	€ 58,36 PRIX TTC € 70,03	
	Lame à déjoindre TC/HM				1x	#147 66205	€ 34,95 PRIX TTC € 41,94	

TOP VENTES

Jeux de clés mâles aimantées

Blue Edition | XXL version

Ø 1,5 - 2 - 2,5 - 3 - 4 - 5 - 6 - 8 - 10 mm

9 pièces support plastique

#148
3613
€ 28,62
PRIX TTC € 34,34



9
PIÈCES



- ▶ Clés BLUE EDITION avec support, chromées mates satinées
- ▶ Tête sphérique avec aimant intégré, traitement anodique bleu

 **MAGNÉTIQUE**

Douilles débouchées

Pratique pour les tiges filetées débordantes à accès difficile



25
PIÈCES















#149
4016
€ 71,44
PRIX TTC € 85,73



Coffret clé à cliquet, douilles débouchées

3/8" clé à cliquet réversible, 3/8" rallonge 75 mm, 3/8" douilles 10-11-12-13-14-15-16-17-19 mm, 1/4" douilles 4-4,5-5-5,5-6-7-8-9-10-11-12-13-14 mm, adaptateur à cliquet 3/8" (clé) x 1/4" (douilles), DIN ISO 9001, 25 pièces chrome vanadium

Coffret de douilles 1/4" métrique

- | | | | |
|----|---|---|---|
| 13 | ○ | 4 - 4,5 - 5 - 5,5 - 6 - 7 - 8 - 9 - 10 - 11 - 12 - 13 - 14 mm |  |
| 3 | | 4 - 5,5 - 7 mm |  |
| 3 | ● | PH 1 - 2 - 3 |  |
| 3 | ⊕ | PZ 1 - 2 - 3 |  |
| 6 | ⊕ | 3 - 4 - 5 - 6 - 7 - 8 mm |  |
| 7 | ⊕ | T8 - 10 - 15 - 20 - 25 - 30 - 40 |  |
| 1 | ● | 48 dents, Code 5200 |  |
| 1 | ● | Poignée emmanchée |  |
| 2 | | Rallonge 50 + 100 mm |  |
| 1 | | Poignée coulissante |  |
| 1 | | Cardan |  |
| 1 | | Rallonge flex. 150 mm |  |
| 1 | | 1/4" x 1/4" |  |
| 3 | | 1,5 - 2 - 2,5 mm |  |

Clé à cliquet révers. avec 48 dents, Douilles 4 – 14 mm, LxlxH: 245x180x60 mm, Poids: 1.250 g

46 pièces en coffret plastique

1/4" 46
PIÈCES

#150
8651
€ 40,88
PRIX TTC € 49,06



Set de clés mixtes à cliquet GearTech 144

- ▶ Combinaison de clés longues avec des doubles dentures fines 144
 - La combinaison idéale de l'angle de retour et de la longueur
 - Double denture fine 144 réduit l'angle de retour à 2,5°
- ▶ Version extra longue - Idéal pour les zones difficiles d'accès
- ▶ Mécanisme de cliquet durable et stable
- ▶ Côté fourches pour desserrer les vis et écrous bloqués
- ▶ Nouvelle finition mate satinée
 - Haute qualité de finition
 - Meilleure résistance aux salissures

NOUVEAU

Retour d'angle à 2,5° grâce à la double denture fine

4
PIÈCES

#151
349844
€ 49,00
PRIX TTC € 58,80



Coffret universel 1/4" + 1/2"

- | | | | | | |
|---|--|--|----|---|--|
| 9 | 4 - 5 - 6 - 7 - 8 - 9 - 10 - 11 - 12 mm | | 13 | 10 - 11 - 12 - 13 - 14 - 15 - 16 - 17 - 18 - 19 - 21 - 22 - 24 mm | |
| 1 | Rallonge 75 mm | | 1 | 1/2" (femelle) x 10 mm (mâle) | |
| 1 | 1/4" (femelle) x 1/4" (mâle) | | 1 | Code 5220 | |
| 3 | 4.5 - 6.5 - 8 mm | | 1 | Code 5220 | |
| 6 | 2x PH 1 - 2 - 3 | | 1 | Rallonge 125 mm | |
| 6 | 2x PZ 1 - 2 - 3 | | 1 | Cardan | |
| 9 | TX8 - 9 - 10 - 15 - 20 - 25 - 27 - 30 - 40 | | 7 | 8 - 10 - 12 - 13 - 14 - 17 - 19 mm | |
| 6 | 3 - 4 - 5 - 6 - 7 - 8 mm | | 9 | 1,5 - 2 - 2,5 - 3 - 4 - 5 - 6 - 8 - 10 mm | |
| 1 | Code 5200 | | 7 | TX20 - 25 - 30 - 40 - 45 - 50 - 55 | |
| 1 | 48 DENTS | | 4 | 4 - 5 - 6 - 8 mm | |
| 1 | Poignée coulissante | | 1 | Pince demi-ronde 160 mm | |
| 1 | Porte-embout 60 mm | | 1 | Pince universelle 180 mm | |
| 1 | 1/4" x 1/4" | | 1 | Pince multiprise 250 mm | |
| 1 | Tournevis porte-embout à poignée en T | | 2 | 6.0 - 8.0 mm | |
| | | | 1 | PH 1 x 75 mm, PH 2 x 100 mm | |
| | | | 1 | Marteau 300 g | |

- ▶ **NOUVEAU** contient un marteau et une clé mâle 19 mm
- ▶ Clé à cliquet avec poignée ergonomique optimisée pour un ajustement sûr et facile
- ▶ Outils de qualité
- ▶ LxIxH : 350x420x100 mm, Poids: 7,14 kg

1/4"
1/2"
98 PIÈCES

#152
8665
€ 203,38
PRIX TTC € 244,05

SOLUTION INNOVANTE



Foret EXTREME

Perçage multi-matériaux

- ▶ Affûtage spécial et extrême de la plaquette carbure
- ▶ Toujours s'assurer d'une humidification suffisante
- ▶ Brasure de haute qualité
- ▶ Résistance à l'abrasion extrême
- ▶ En particulier le verre, la céramique, le carrelage et même certains grès cérame

Jeu de forets EXTREME

Ø 4 - 5 - 6 - 8 mm
4 pièces en coffret plastique

#153
59701 € **52,07**
PRIX TTC € 62,49

4 PIÈCES



extreme
EXPLORER



#154 Tous ces forets sont disponibles à l'unité

Code	Ø mm	€ HT / € TTC
597040	4	11,40 / 13,67
597050	5	13,03 / 15,64
597060	6	13,03 / 15,64
597080	8	15,13 / 18,15
597100	10	18,70 / 22,44

Tournevis universels pour Phillips 1 - 2 - 3 et Pozidriv 1 - 2 - 3

- ▶ 1 Seul outil pour 6 empreintes!
- ▶ Egalement disponible en tournevis isolé



Conformes aux normes DIN EN 60900, IEC 900. Testés à 10000 Volts.

PH/PZ Tournevis universel 6-en-1

#155
5105-1230 € **11,14**
PRIX TTC € 13,37

Tournevis **ISOLÉ** universel
Longueur lame: 100 mm



#156
4600-1230 € **10,12**
PRIX TTC € 12,14

Tournevis universel
Longueur lame: 100 mm



SOLUTION INNOVANTE

Foret diamanté

Foret diamanté avec pâte de refroidissement

- ▶ L'outil idéal pour le perçage des carrelages, céramiques
- ▶ Pâte de refroidissement dans le foret
 - Fonte de la pâte au moment du perçage pour lubrifier
 - Vitesse de perçage améliorée
 - Meilleure durée de vie
 - Pâte de refroidissement non polluante
- ▶ Deux emmanchements disponibles
 - 6 pans : pour perceuse électroportative
 - M14 : pour meuleuse. Facilite l'amorce du perçage grâce à une vitesse de rotation accrue
- ▶ Parfait pour les carrelages, céramiques



Coffret plastique de forets diamantés 2-en-1

Emmanchement M14
Forets diamantés
Ø 6 - 8 - 10 - 14 mm,
Forets béton
Ø 6 - 8 - 10 - 14 mm,
Adaptateur 6 pans >> M14

9 pièces en
MAMBO-Box

9 PIÈCES



#157
59401
€ **103,32**
PRIX TTC € 123,99

#158 Forets à l'unité avec pâte de refroidissement

Ø mm	6 PANS		M14	
	Réf.	€ HT / € TTC	Réf.	€ HT / € TTC
5,0	59805	14,61 / 17,54	-	- / -
6,0	59806	15,64 / 18,76	59406	27,13 / 32,56
8,0	59808	16,71 / 20,05	59408	29,23 / 35,08
10,0	59810	18,80 / 22,57	59410	30,25 / 36,30
12,0	59812	20,90 / 25,08	59412	31,32 / 37,59
14,0	59814	22,94 / 27,53	59414	29,23 / 35,08
16,0	59816	25,04 / 30,05	59416	31,32 / 37,59

Forets à l'unité sans pâte de refroidissement

Ø mm	M14	
	Réf.	€ HT / € TTC
20,0	59420	36,54 / 43,84
22,0	59422	37,56 / 45,07
25,0	59425	45,89 / 55,07
35,0	59435	62,60 / 75,12
68,0	59468	125,20 / 150,23



#159
59499
€ **10,32**
PRIX TTC € 12,39

Adaptateur
6 pans >> M14

Coffret de forets diamantés



Emmanchement 6 pans
Forets diamantés avec
pâte de refroidissement
Ø 6 - 8 - 10 mm, Forets
béton Ø 6 - 8 - 10 mm
et guide de perçage

7 pièces en
MAMBO-Box

3-en-1

7 PIÈCES

#160
59803
€ **78,29**
PRIX TTC € 93,94



Emmanchement 6 pans
6 - 8 - 10 mm

3 pièces en
MAMBO-Box

3 PIÈCES

#161
59801
€ **50,59**
PRIX TTC € 60,71



Emmanchement M14
6 - 8 - 10 - 12 mm

4 pièces en
MAMBO-Box

4 PIÈCES

#162
59802
€ **95,51**
PRIX TTC € 114,61

- ▶ Usage dans de multiples applications
- ▶ Matériaux composites, comme par exemple les montants de fenêtres qui se percent sans changement d'outil
- ▶ Plaquette carbure extrêmement robuste
- ▶ Géométrie d'hélice innovante
- ▶ Extraction optimale des copeaux
- ▶ Pour un usage en rotation – pas de percussion
- ▶ Particulièrement adapté à la maçonnerie, au perçage de tuiles, pierre naturelle, carrelage, bois, métal, plastiques

Foret universel

MULTI-STAR



Perçage des montants de fenêtres sans changement d'outil



Coffret de forets MULTI-STAR
Ø 4 - 5 - 6 - 8 - 10 mm

5 pcs. en coffret plastique

5 PIÈCES

#163
57002
€ **28,00**
PRIX TTC € 33,60



Coffret de forets MULTI-STAR
Ø 4 - 5 - 6 - 8 - 10 mm
avec emm. 6,35 mm (1/4") 6 pans

5 pcs. en coffret plastique

EMMANCHEMENT 6 PANS 1/4"

5 PIÈCES

#164
57005
€ **38,00**
PRIX TTC € 45,60

TOP VENTES

Scies Sabres & Sauteuses

Type : PM15014 TBi **5** PIÈCES
Lg de coupe : 150 mm

#165
64211 € 13,54
PRIX TTC € 16,25

Type : PM22514 TBi **5** PIÈCES
Lg de coupe : 225 mm

#166
64212 € 18,29
PRIX TTC € 21,95

Type : PM28014 TBi **5** PIÈCES
Lg de coupe : 280 mm

#167
64213 € 21,97
PRIX TTC € 26,37



- ▶ TwinCut : Une double denture robuste et puissante
- ▶ Vitesse jusqu'à 20% supérieure que celle des lames à denture standard
- ▶ Dents/Pouce : 14



Les basiques de la profession!

Lames de scies sauteuses

Universelles pour tous types de bois

Acier CV, denture avoyée, rectifiée, dents pointues, PW7540S, 75 x 4 mm, étui économique de 25 pièces

#168
6311125 € 22,84
PRIX TTC € 27,41

25 PIÈCES



Lames de scies sabres

Tous types de bois, plastiques et plaques de plâtres BA13

Coupe rapide, acier-CV, dentures avoyées et fraisées
Lame extra-large, PW30060, 280 mm, pack de 5

#169
64111 € 18,70
PRIX TTC € 22,44

5 PIÈCES

Travail du bois



Mèches à bois Type LEWIS 6 pièces

#170
99929 € 34,44
PRIX TTC € 41,33

6 PIÈCES

230 mm de longueur unique queue 6 pans
Ø 10 - 12 - 14 - 16 - 18 - 20 mm

171
99930 € 52,07
PRIX TTC € 62,49

6 PIÈCES

460 mm de longueur unique queue 6 pans
Ø 10 - 12 - 14 - 16 - 18 - 20 mm



Mèches à bois cylindriques

8 forets bois ECO
Ø 3 - 10 / par 1 mm,
8 pièces en coffret plastique

#172
67040 € 10,32
PRIX TTC € 12,39

8 PIÈCES



Coffret de mèches à bois plates

Ø 12 - 16 - 18 - 20 - 22 - 25 - 28 - 32 mm
emm. 6,35 mm (1/4") 6 pans
8 pièces en coffret bois

#173
19699 € 22,84
PRIX TTC € 27,41

8 PIÈCES

IMMANQUABLE



1/4" 1/2"
PROJAHN
 proficraft

Valise à outils ÉLECTRICIEN

12 4 - 4,5 - 5 - 5,5 - 6 - 7 - 8 - 9 - 10 - 11 - 12 - 13 mm		9 1,5 - 2 - 2,5 - 3 - 4 - 5 - 6 - 8 - 10 mm	
1 Rallonges 50 + 100 mm		9 8 - 10 - 11 - 12 - 13 - 14 - 17 - 19 - 22 mm	
1 48 DENTS, Code 5200		1 Pince demi-ronde 150 mm	
1 Poignée coulissante 300 mm		1 Pince universelle 150 mm	
1 Cardan		1 Pince coupante 150 mm	
3 4,5 - 5,5 - 6,5 mm		1 Pince à dénuder isolée VDE 150 mm	
6 2x PH 1 - 2 - 3		1 Cutter d'électricien VDE 150 mm	
6 2x PZ 1 - 2 - 3		1 Ciseaux universels	
9 TX8 - 9 - 10 - 15 - 20 - 25 - 27 - 30 - 40		1 Cutter universel	
6 3 - 4 - 5 - 6 - 7 - 8 mm		5 Lames de rechange	
1 Porte-embout 60 mm		1 Marteau 400 g	
1 Tournevis porte-embout		1 Porte-scie 150 mm	
2 VDE PH1 - 2		20 Serre-câbles 3,5 x 150 mm	
4 VDE 2,5 - 4 - 5,5 - 6,5 mm		1 Niveau à bulle 400 mm	
1 Tournevis testeur 120 - 230 V		1 Mètre ruban 5 m	
12 10 - 11 - 12 - 13 - 14 - 15 - 16 - 17 - 18 - 19 - 21 - 22 mm		1 Clé à molette 8" / 200 mm	
1 Rallonge 125 mm		3 Crayons de charpentier	
1 48 DENTS, Code 5220		1 Mètre pliant en bois, 2 m	
1 Cardan		1 Spatule	
		1 Burin plat 200 mm	
		1 Burin pointu 200 mm	

- Disposition claire des outils
- Dispositif anti-chute des outils
- 2 planches d'outils avec poches de rangement
- 2 serrures verrouillables avec clé
- 460 x 330 x 145 mm, 10.200 g

128 PIÈCES

#174

8683

€ 321,93
PRIX TTC € 386,32

Trousse de tournevis électricien amovibles

5 2,5 x 0,4 / 3,0 x 0,5 / 3,5 x 0,6 / 4,0 x 0,8 / 5,5 x 1,0 mm
 2 PH1 - 2, 1 PZ 2, 2 TX15 - 20, 1x poignée, 1x bouton rotatif

12 pièces en trousse



#175

5195

€ 56,21
PRIX TTC € 67,45

12 PIÈCES

Set électricien VDE

3 Tournevis VDE Phillips PH0 - 1 - 2
 3 Tournevis VDE Plat 2,5 - 4 - 6,5 mm
 1 Tournevis testeur 125 - 250 V
 1 Pince à dénuder VDE 150 mm
 1 Couteau électricien VDE 150 mm
 1 Pince universelle VDE 150 mm
 1 Pince coupante VDE 150 mm
 1 Pince téléphone VDE 200 mm

12 pièces en trousse



1000V
 EN 60900

#176

8687

€ 121,62
PRIX TTC € 145,94

12 PIÈCES

PROJAHN
 proficraft

TOP VENTES

Les basiques de la profession!

#177

54166

€ 82,42
PRIX TTC € 98,91

Trépan allégé, pastilles carbure

SDS-plus

1x Trépan couronne au carbure 68 mm, 1x Foret centreur, 1x Emmanchement SDS-plus L 100 mm

L'OUTIL IDÉAL POUR LA POSE DES BOITIERS ÉLECTRIQUES



PRO LUMAX

Lampe Power LED

- ▶ Lampe de haute qualité
- ▶ Moderne, design et résistante
- ▶ Nouvelle technologie LED
 - Très bon éclairage
 - Meilleure durée de vie
 - Lumière blanche



Informations complémentaires

TOP VENTES

Recharge sur batterie de secours possible



PRO LUMAX

Lampe de travail Power LED PJ-AL120

Rechargeable sur secteur, magnétique

Puissance : 120 Lumen* / Angle éclairage : 100°



Informations techniques PJ-AL120 :

Puissance : 4x 0,5 Watt SMD-Power-LED
 Autonomie : env. 3 heures*
 Durée de charge : env. 4 heures
 Dimensions : 60 x 25 x 120 mm
 Poids : 150 grammes
 Incl. 110-240 V alimentation électrique et câble

#178
398250 € 40,78
PRIX TTC € 48,93

PRO LUMAX

Lampe de travail Power LED PJ-AL250

Base inclinable avec aimant intégré et crochet ajustable

Puissance : 250 Lumen* / Angle éclairage : 100°



Informations techniques PJ-AL250 :

Puissance : 6x 0,5 Watt SMD-Power-LED
 1x 1,0 Watt Standard-LED
 Autonomie : env. 3 heures*
 Durée de charge : env. 4 heures
 Dimensions : 65 x 45 x 275 mm
 Poids : 315 grammes
 Chargeur secteur et allume cigare 110-240V inclus

#179
398252 € 51,00
PRIX TTC € 61,20

* Valeurs mesurées selon les normes d'essai ANSI FL1

Coffret de scies trépan carbure MULTI

Ø 19 - 22 - 25 - 32 - 35 - 40 -
44 - 51 - 57 - 64 - 68 - 76 mm

Adaptateur Quick-Lock 8 + 10
 accompagnés du foret centreur HSS
 110 mm pour le bois et le plastique
 1x foret centreur carbure 110 mm
 pour le béton + 1x clé mâle

17 pièces en coffret qualité supérieure



#180
60591

€ 162,50
PRIX TTC € 195,00

17
PIECES

TOP VENTES

Coffret d'embouts couleur



#181
394087

€ 30,56
PRIX TTC € 36,67

Coffret d'embouts 1/4" TORSION, 32 pièces



#182
394089

€ 20,34
PRIX TTC € 24,41

Coffret d'embouts couleur 1/4", 32 pièces

Plat (rouge) 4 - 5 mm, PH (rouge foncé) PH 1 - 2 - 2 - 3, PZ (bleu) PZ 1 - 2 - 2 - 3, TX (jaune) TX10 - 15 - 20 - 25 - 27 - 30 - 40, TX inviolable (violet) TX10 - 15 - 20 - 25 - 27 - 30 - 40, 6 pans (orange) 2 - 2,5 - 3 - 4 - 5 - 6 mm, Adaptateur 1/4" x 1/4", 25 mm Porte-embouts magnétique rétractable 60 mm



#183
4095

€ 25,45
PRIX TTC € 30,54

Coffret d'embouts couleur 1/4" 33 pcs, avec mini-clé à cliquet

Plat (rouge) 4 - 5 mm, PH (rouge foncé) PH 1 - 2 - 2 - 3, PZ (bleu) PZ 1 - 2 - 2 - 3, 6 pans (orange) 2 - 2,5 - 3 - 4 - 5 - 6 mm, TX (jaune) T10 - 15 - 20 - 25 - 27 - 30 - 40, TX inviol. (violet) T10 - 15 - 20 - 25 - 27 - 30 - 40, Adaptateur pour douille 25 mm, Porte-embout magnétique 60 mm, Mini-cliquet XS (Code 4288)

Existe à l'unité sous blisters de 3 pièces



#184
4090

€ 46,91
PRIX TTC € 56,29

Coffret XL d'embouts couleur 1/4", 71 pièces

25 mm: Plat (rouge) 3x 4 - 6 mm, PH (rouge foncé) 3x PH 1 - PH 3, 6x PH 2, PZ (bleu) 3x PZ 1 - PH 3 / 6x PZ 2, 6-pans (orange) 3x 4 - 5 - 6 mm, TX (jaune) 3x TX10 - 15 - 20 - 25 - 27 - 30 - 40

75 mm: Plat (rouge) 4 - 6 mm, PH (rouge foncé) PH 1 - PH 2 - PH 3, PZ (bleu) PZ 1 - PZ 2, TX (jaune) TX20 - 25, Porte-embout magnétique, Porte-embout à serrage rapide



#185
394072

€ 55,00
PRIX TTC € 66,20

Mini-coffret d'embouts 1/4", 38 pièces

Douilles 5,5 - 6 - 7 - 8 - 9 - 10 - 11 - 12 - 13 - 14 mm, Rallonges 50 + 100 mm, Clé à cliquet 48 dents, Cardan, Poignée emmanchée, Adaptateur 1/4" (femelle) x 1/4" (mâle), Plat (rouge) 4,5 - 6,5 mm, PH (rouge foncé) PH 1 - 2 - 2 - 3, PZ (bleu) PZ 1 - 2 - 2 - 3, TX inviol. (violet) T10 - 15 - 20 - 25 - 27 - 30 - 40, 6 pans (orange) 3 - 4 - 5 - 6 mm

Porte-embouts 1/4"

- ▶ Porte-embout à changement rapide à une main
- ▶ Aimant très puissant - même les vis lourdes restent sur l'embout
- ▶ Forme profilée - idéal pour travailler dans des endroits exigus
- ▶ Haute résistance et durée de vie

Longueur: 65 mm

#186
2771
€ 9,20
PRIX TTC € 11,04



Longueur: 150 mm

#187
2772
€ 14,82
PRIX TTC € 17,78



Zone de Torsion pour des serrages extrêmes



32
PIÈCES

394087



32
PIÈCES

394089



33
PIÈCES

4095



71
PIÈCES

4090



38
PIÈCES

394072

Votre revendeur

PROJAHN actions valables jusqu'au 31 décembre 2017
Tous les prix-action sont en EURO et hors T.V.A.

Données techniques, propriétés, images, compositions, dimensions et poids de produits peuvent varier au cours du développement technique et de modification aux besoins de nos clients sans avertissement. Il n'y a pas d'obligation de modifier les produits déjà livrés. Nous nous réservons le droit de sortir des produits de notre assortiment. Distribution exclusivement par le commerce de détail. Erreurs et fautes d'impression réservés. Plus d'informations : www.schill.fr

Informations pouces en millimètres : 1/4" = 6,35 mm | 5/16" = 7,938 mm | 3/8" = 9,52 mm | 1/2" = 12,70 mm